

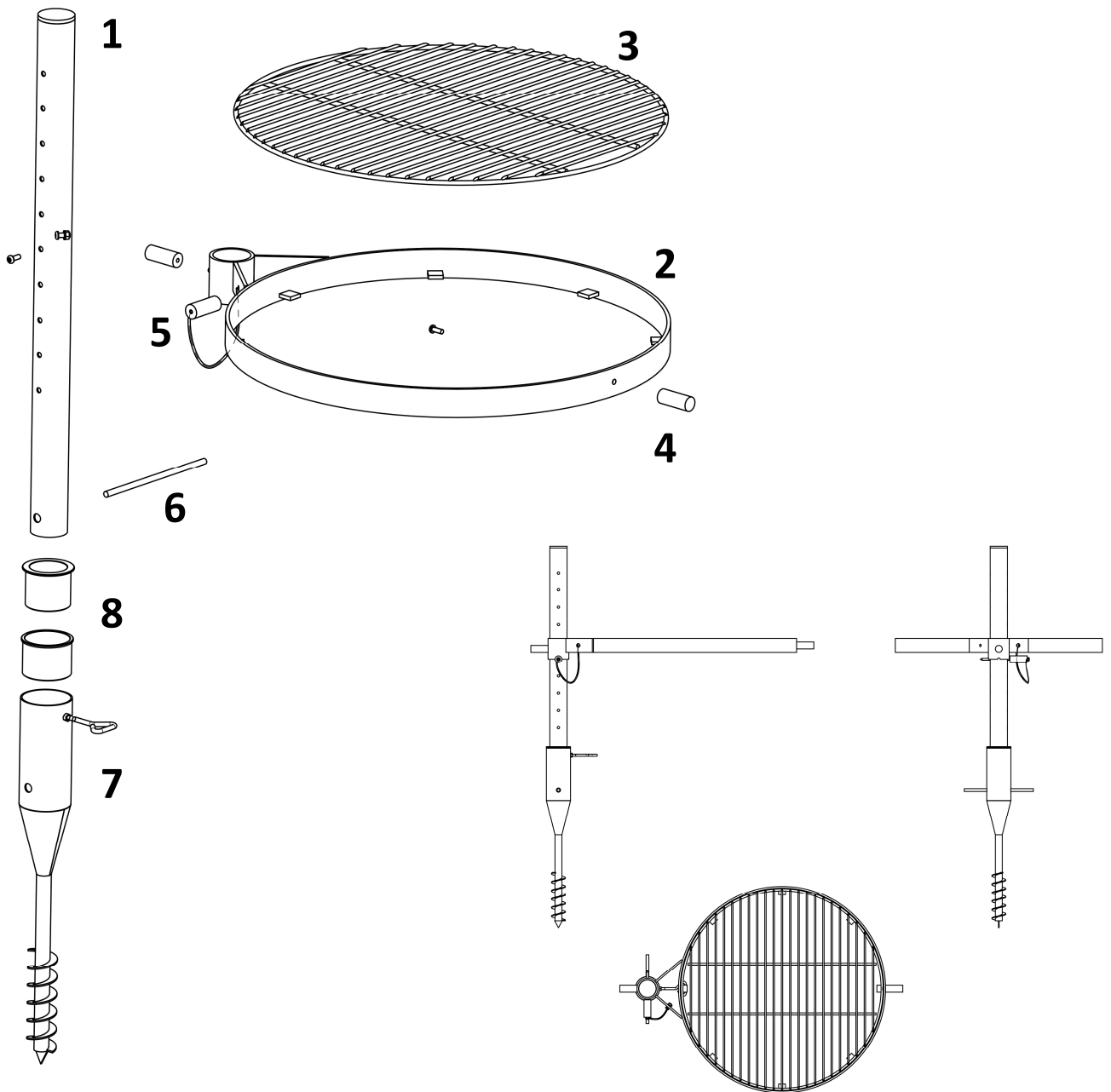
THE FIRE PIT

Art: 12273

Version: 2018/02



Produktet/ kassens indhold:



Tegnings nr.	Produkt beskrivelse	Antal:
1	Bærestolpe	1
2	Grillrist ring Ø 600 mm	1
3	Grillrist Ø 580 mm	1
4	Håndtag	2
5	Sikkerhedssplit	1
6	Dreje pind	1
7	Jord skrue	1
8	Plast ringe	4

Tillykke med THE FIRE PIT.

General anvisning:

THE FIRE PIT skal placeres forsvarligt i et egnet stabilt, jævnt og ikke brændbart underlag, i udkanten af dit bålsted.

⚠ Husk: kontroller før brug at bærestolpen står forsvarligt og ikke kan vælte under brug.

Advarsel! THE FIRE PIT kan blive rigtig varm og kan derfor ikke flyttes før den er HELT afkølet.

-Brug handsker eller en lang grilltang når du griller.

-Lad grillen afkøle helt inden rengøring.

-ADVARSEL! Brug ikke sprit eller benzin som tændvæske!

-ADVARSEL! Anvend kun tændvæske, der svarer til den europæiske standard (EN 1860-3)!

Brug aldrig vand til at slukke ilden.

-ADVARSEL - risiko for iltmangel!
Må ikke anvendes i lukkede rum!

Advarsel - Hold børn og dyr i sikker afstand fra de varme grilldele!

Efterlad aldrig grillen uden opsyn, når den er i brug.

Grillen er kun beregnet til privat brug!

Før du bruger grillen for første gang, skal den varmes op i cirka 30 minutter

Gem denne brugsanvisning til senere brug.



Montering af THE FIRE PIT



1: Sæt drejepinden(6) ind i jordskruen(7) og drej skruen helt ned til drejepinden rører ved jord kanten. Træk derefter drejepinden ud.

Nedstøbning: Hvis THE FIRE PIT skal stå et fast sted, kan jordskruen(7) med fordel nedstøbes. Grav et hul på Ø40 i 60 cm dybde og støb skruen fast. Tjek vinklen på bærestolpe(1) og grill ringen(2) ved at monter dem og sætte et vaterpas på grillrist ringen.



2: Monter nu Plast ringene i skruen, BRUG kun de 2 største ringe til monteringen) og skru monteringskruerne(8) fast og stolpen er nu monteret. .

De resterende ringe til bruges hvis du ønsker at opsætte din parasol i græsplænen eller ved stranden når du ikke bruger THE FIRE PIT.. Den røde hætte kan bruges om vinteren for beskyttelse.


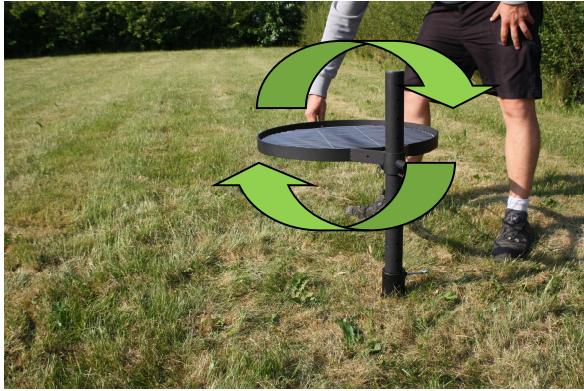

Det kan anbefales af tildække stykke med plast ringen med jord for varmen.



3: Monter bærestolpen(1) og skru monteringskruerne(8) fast og stolpen er nu monteret. Hullerne i stolpen skal vende på tværs i forhold til dit bål sted.



4: Sæt nu grillrist ringen(2) på bærestolpen(1) og sæt sikkerhedsplitten(5) i den ønskede højde.

	<p>5: Læg derefter grillristen(3) i grillrist ringen(2) og grillen er nu klar til brug.</p> <p>⚠ Husk første gang der lægges madvare på: risten skal varmes op ca. 30 min. før brug.</p> <p>Grillrist ringen(2) kan flyttes op og ned via håndtagene og sikkerhedsplitten. ⚠ PAS på når bålet er tændt ! Håndtagene kan være varme, derfor anbefales handsker ved justering af højden.</p>
	<p>6: Grillen kan flyttes sideværs ved optænding og andre formål.</p> <p>⚠ PAS på når bålet tændt ! Håndtagene kan være varme derfor anbefales handsker ved justering af grillrist ringens placering.</p>
	<p>Nu er dit produkt færdig monteret !!</p> <p>⚠ JUSK: Hvis jordskruen(7) IKKE er faststøbt må grillen max belastes med 4 kg. madvarer etc.</p> <p>God fornøjelse med produktet.</p>

Rengøring / vedligeholdelse af THE FIRE PIT:

⚠ **Risiko for forbrændinger!**

Lad THE FIRE PIT **afkøle helt** inden rengøring. Brug aldrig vand til at køle den varme grill ned. Du kan brænde og komme til skade.

For at grillen altid ser godt ud og holder længere er det nødvendigt at rengøre den løbende. **Grillristen:** Der må ikke anvendes nogen former for pudsemiddel. Til rengøring, bruges blød børste/ klud og sæbevand.

Øvrige sortlakerede dele: De sortlakerede dele af grillen rengøres med blød børste/ klud og sæbevand.